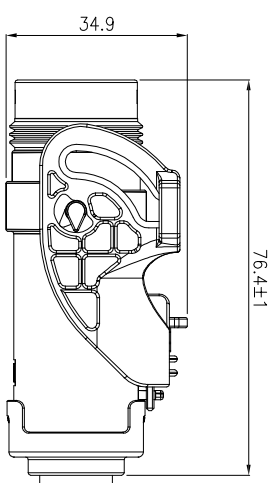
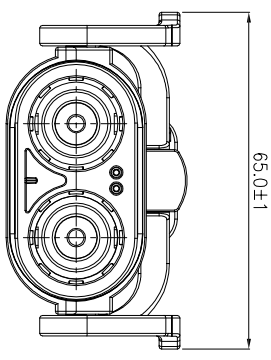
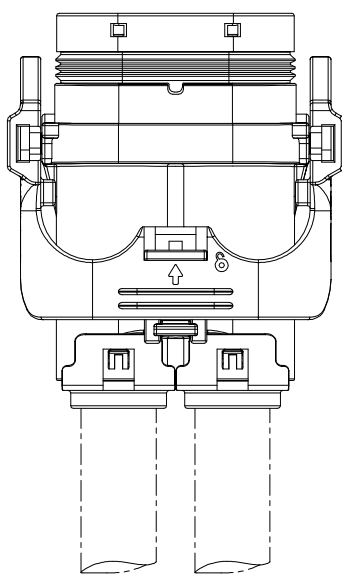
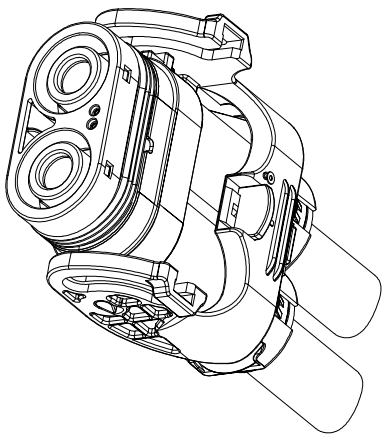
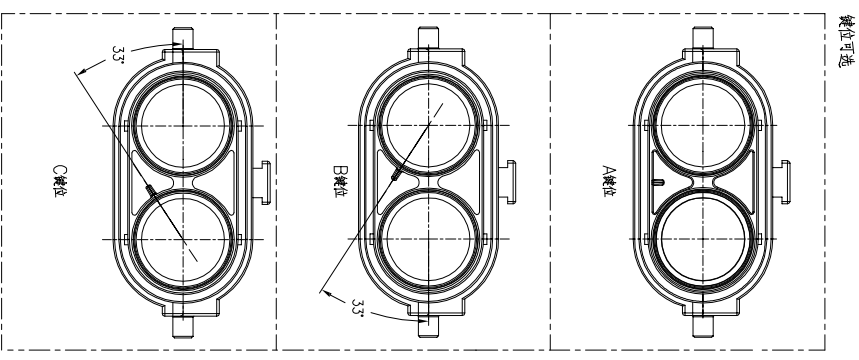


版本变更记录			
版本	ECN#	变更内容	编制
A	-	首次发行	王富生
			审核
			M.D
			日期
			2020/4/16



适配: 16~25平方线缆
16平方OD: 10.7~11.7mm
25平方OD: 13.0~14.0mm



订购信息

BMC182 X-12 X-XX	0=不带互锁	16=16平方线
	1=带互锁	25=25平方线
A=A键位		
B=B键位		
C=C键位		

- 性能参数:
1. 工作温度: -40°C~+125°C.
 2. 接触电阻: 200mΩ at DC/1000V.
 3. 额定电压: 3000V AC.
 4. 额定电流: 最大120A.
 5. 防火等级: IP67(连接器壳).
 6. 符合RoHS.

版权属于百勤所有, 未经允许, 不得转载, 违者必究

BALE		成都市百勤新能源科技有限公司	
		产品名称: BMC120 2芯连接器 直插头	物料编号: /
重量	材料:	未注公差 (mm): 1位公差: ±0.3 2位公差: ±0.15 3位公差: ±0.005 角度: ±2°	图纸编号: BMC182X-12X-XX
设计	王富生	日期: 2020/4/16	页码: 1/1
审核		第三角投影	
批准			